

TAFF TOOL

WERKZEUGE + MASCHINEN

Ein Baukasten. Unendliche Möglichkeiten CLIP-O-FLEX Arbeitsplatz



NEW

DYNAMISCH IN DIE ZUKUNFT

Mit der neuen, flexiblen Produktreihe CLIP-O-FLEX® Workplace optimieren Sie Ihre Arbeitsplätze und -prozesse.

CLIP-O-FLEX®
WORKPLACE



PREISE IN CHF, EXKL. MWST. / TECHNISCHE ÄNDERUNGEN UND DRUCKFEHLER VORBEHALTEN

TAFF TOOL AG, Zürcherstrasse 133, 8952 Schlieren, Tel. 056 418 11 11, info@taff-tool.com, www.taff-tool.com

Mit CLIP-O-FLEX® zu besseren Arbeitsplätzen und -prozessen

Das innovative CLIP-O-FLEX® Halterungsmodul ist ein wahres Multitalent. Es ermöglicht das sichere, flexible und platzsparende Anbringen, Bereitstellen und Lagern von Arbeitsmitteln und Werkzeugen. Es kann somit ganze Arbeitsplätze und -prozesse im Sinne von mehr Produktivität – auch durch Nachrüsten bestehender Betriebseinrichtungen – optimieren. Gerade deshalb bildet es nun auch das Kernelement einer neuen Produktreihe für komplette Arbeitsplatzlösungen, die flexibler, effizienter und ergonomischer – also insgesamt qualitativ besser – als bisherige Betriebseinrichtungen sind.

CLIP-O-FLEX® Halterungsmodul ist ein relativ kleines Modul mit enormer und multipler Wirkkraft. Zunächst als flexibles Einhängesystem entwickelt, optimiert es inzwischen ganze Arbeitsplätze und -prozesse. Denn es löst den

scheinbaren Widerspruch von nötiger Stabilität und grösstmöglicher Flexibilität im Umfeld von Arbeitsplätzen in der Fertigung und Werkstätte durch einen raffinierten Mechanismus auf.



Was ist die multiple Wirkung dieses kleinen Moduls?

CLIP-O-FLEX® ist so sicher wie es in der Fertigung und am Arbeitsplatz nötig und so flexibel wie es in diesem Umfeld möglich ist:

Der Anwender kann die Halterung einfach und sicher vertikal mit einem Neigungswinkel bis zu 90° verändern, wobei sie auch zusätzlich horizontal verschiebbar ist.

CLIP-O-FLEX® ist Nutzerfreundlich & ergonomisch:

Das Bedienen des Clip-Mechanismus und damit das flexible Anbringen und Lösen verschiedener Vorrichtungen, Betriebsmittel und Werkzeuge werden stark vereinfacht und erleichtert, was den Menschen am Arbeitsplatz zugutekommt.

CLIP-O-FLEX® spart in der Fertigung und Werkstätte Zeit und Platz:

Das vertikal und horizontal flexible Halterungsmodul ermöglicht unmittelbare Bereitstellung von Arbeitsmaterial genau dort, wo es verarbeitet und gebraucht wird. Das reduziert Laufwege sowie den Platzverbrauch in der gesamten Fertigung.

CLIP-O-FLEX® setzt Qualitätssicherung konkret um:

Es garantiert mehr Ordnung und Sauberkeit am Arbeitsplatz. Es verändert Verhalten und wird damit zum wirksamen Instrument zur Implementierung von Qualitätssicherungssystemen – wie zum Beispiel 5S – am Arbeitsplatz.

Wie funktioniert das flexible CLIP-O-FLEX® Halterungsmodul?

Auf der einen Seite des CLIP-O-FLEX® Halterungsmoduls wird eine stabile Halteschiene am Arbeitsplatz oder dafür geeigneten Orten in der Fertigung montiert.

Das Gegenstück des Halterungsmoduls bildet auf der anderen Seite ein ausgeklügeltes Einhängeprofil. Es verfügt über ein Clip-System zum sicheren und belastbaren Anbringen von Arbeitsplatzflächen und -vorrichtungen, Tablarer, Werkzeugen oder, Behältern, uvm.

Durch die intelligente Verbindung von Halteschiene und Einhängeprofil wird auf einzigartige Weise ein gleichzeitiges einfaches und sofortiges Lösen sowie Neigen und Verschieben des so sicher Befestigten möglich gemacht.



Inwiefern hat CLIP-O-FLEX® das Potenzial zur Revolutionierung der Arbeitswelt?

Ob Neueinrichtung, Tuning oder einzelne Ergänzung: Die Schnittstelle CLIP-O-FLEX® hat in jedem Fall das Potenzial, ganze Arbeitsplätze und -prozesse in der Fertigung zu revolutionieren. Stellt ein Kunde einmal einen Teil seiner Werkstätten auf CLIP-O-FLEX® um, ändern sich sehr rasch gewohnte Abläufe und Handgriffe der Mitarbeitenden. Die Agilität und Flexibilität des Gesamtsystems erfordern ein Umdenken und schliesslich anderes Handeln und Verhalten. Es motiviert – vor allem in Kombination mit den Hart-schaumeinlagen von OPT-I-STORE® – einerseits zu mehr Ordnung und Sauberkeit am Arbeitsplatz, bringt andererseits aber auch jede Menge Entlastung hinsichtlich Ergonomie und Effizienz. Werkzeug, Material und Arbeitsflächen können viel leichter angebracht, entfernt, verschoben und verstellt werden. Rüstzeiten und Wege fallen weg, Platz und Zeit werden nicht mehr verschwendet, sondern optimiert eingesetzt.



” CLIP-O-FLEX®
Workplace sorgt für
flexibles, effizientes
und ergonomisches
Arbeiten. “

Mario Schär,
Leiter Werkzeuge, Maschinen, Betriebseinrichtungen

Für wen haben wir CLIP-O-FLEX® Workplace Solutions entwickelt?

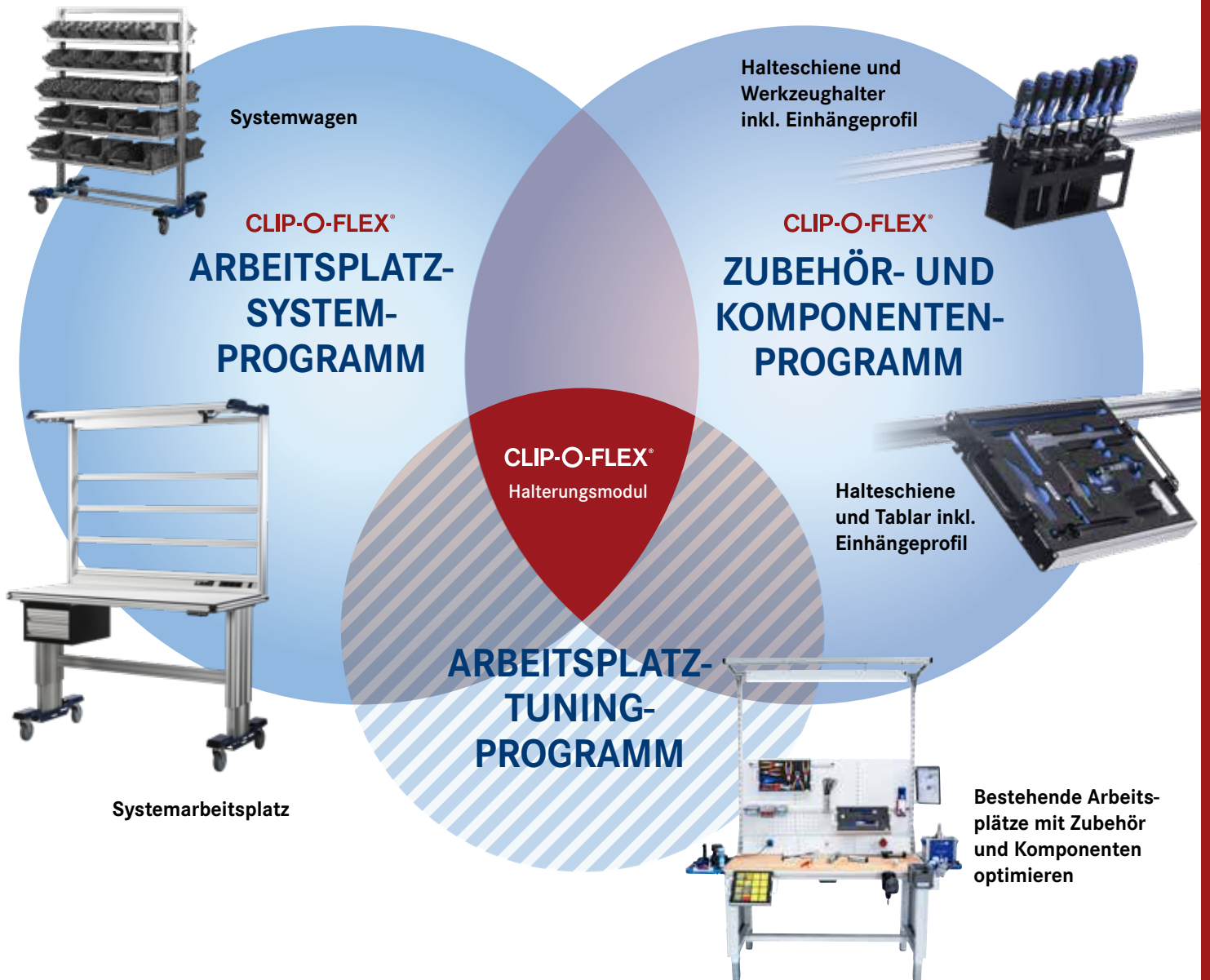
Werkstätten-Planer Kurt Sorgfältig braucht **NEUE** Arbeitsplätze: Warum nicht gleich die beste Arbeitsplatzlösung bestellen?

Erstmals können wir mit unserer neuen Produktreihe CLIP-O-FLEX® Workplaces komplette Arbeitsplatzsysteme anbieten. Sie verfügen alle über eine Vielzahl an Vorteilen, welche sich vor allem durch den optimierten Einbau des CLIP-O-FLEX® Halterungsmodul ergeben. Die von uns entwickelten Arbeitsplätze garantieren trotz grösstmöglicher Flexibilität weiterhin Stabilität und Sicherheit. Für Anwender wird die Arbeit aufgrund ergonomischer Vorteile leichter und effizienter, vor allem, weil fast nichts mehr auf Dauer starr und unbeweglich ist. Unsere Arbeitsplätze können zudem jederzeit und einfach so umgerüstet werden, dass sie sich an den unterschiedlichen Bedürfnissen der Anwender ausrichten, und sich nicht umgekehrt der Mensch an den Arbeitsplatz anpassen muss. Ein Wohlfühl-Design und die Verwendung der bestgeeigneten Materialien sind für uns dabei selbstverständlich.

Unser Arbeitsplatz-System-Programm an innovativen Betriebseinrichtungen umfasst verschiedene Ausführungen.

- CLIP-O-FLEX® Systemarbeitsplätze mit oder ohne Hub, leichte Basisversionen, Aufbauvarianten oder schwere Werkbankausführungen
- CLIP-O-FLEX® Systemwagen, Bereitstellungswagen, Medienwagen
- CLIP-O-FLEX® Workplace – Kundenindividuelle Werkstättenmöbel





Fertigungsleiter Franz Pffiffig will BESTEHENDE Arbeitsplätze optimieren: Weshalb es Tuning auch für Arbeitsplätze geben kann?

„Tuning“ ist die nachträgliche Erhöhung der Leistung technischer Geräte gegenüber einer Standardausführung. Normalerweise bezeichnen wir damit eine Feinabstimmung von Komponenten eines Autos, die zu wesentlichen Verbesserungen der Performance führt. Wir wenden dieses Grundprinzip auf die Optimierung von Arbeitsplätzen und -prozessen durch das CLIP-O-FLEX® Halterungsmodul an. Mit diesem können bestehende Arbeitsplätze einfach auf- oder nachgerüstet werden. Das führt zu einer flexibleren, jedoch zugleich weiterhin sicheren Befestigung, Bereitstellung oder Lagerung von Betriebsmitteln und Materialien am Arbeitsplatz.

Unser modulares Arbeitsplatz-Tuning-Programm ist mit gängigen Arbeitsplatzsystemen – auch anderer Hersteller – kompatibel. Erweitert werden können mit dem CLIP-O-FLEX® Halterungsmodul zum Beispiel:

- Werkzeug-, Transport- und Montagewagen
- Werkzeugschränke und -koffer
- Werkbänke und Arbeitstische

Einkaufsmanager Klaus Pfenning möchte CLIP-O-FLEX® ZUBEHÖR beschaffen: Kann man CLIP-O-FLEX®-Teile auch einzeln beschaffen?

Das CLIP-O-FLEX® Halterungsmodul besteht aus zwei Teilen: Einer Halteschiene und einem Einhängprofil als passendes Gegenstück. Die Wirkkraft entsteht erst durch die Kombination beider Komponenten, die in verschiedensten Ausführungen und Materialien auch einzeln bestellt werden können. Sei es, um Arbeitsplätze und -prozesse in Eigenregie zu optimieren oder um bestehende CLIP-O-FLEX® Workplace Solutions zu erweitern oder zu ergänzen.

Unser Zubehör- und Komponenten Programm umfasst eine Vielzahl an Produkten und Einzelteilen, wobei folgende Kernprodukte in unserem Shop erhältlich sind:

- CLIP-O-FLEX® Halteschiene
- CLIP-O-FLEX® Einhängprofil
- CLIP-O-FLEX® Tablare
- CLIP-O-FLEX® Zubehör

CLIP-O-FLEX® SYSTEMARBEITSPLATZ UNIVERSELL

elektrisch höhenverstellbar



Das gesamte CLIP-O-FLEX®
Zubehör-Programm finden
Sie ab Seite 14

Anwendung:

Für die höchsten Ansprüche an Produktivität und Ergonomie. Volle Integration der CLIP-O-FLEX® Schnittstelle zur Optimierung der Arbeitsabläufe durch eine flexible Arbeitsplatzgestaltung. Geeignet als Montage-, Logistik-, Mess- aber auch Fertigungsarbeitsplatz. Einfach erweiterbar mit CLIP-O-FLEX® Tablarern, Boxen, Werkzeughaltern und weiterem Zubehör.

Ausführung:

- Stellfüsse inkl. Niveaueausgleich
- Arbeitshöhe stufenlos verstellbar, 4 Speicherpositionen
- 10 mm HPL Arbeitsplatte

- CLIP-O-FLEX® Halteschiene seitlich & vorne
- 3 x CLIP-O-FLEX® Bereitstellungsebene
- 3-fach-Steckdosenleiste
- Zentral E/A-Schalter; Lichtschalter
- LED-Beleuchtung dimmbar
- Geräteschiene inkl. Werkzeuggleiter

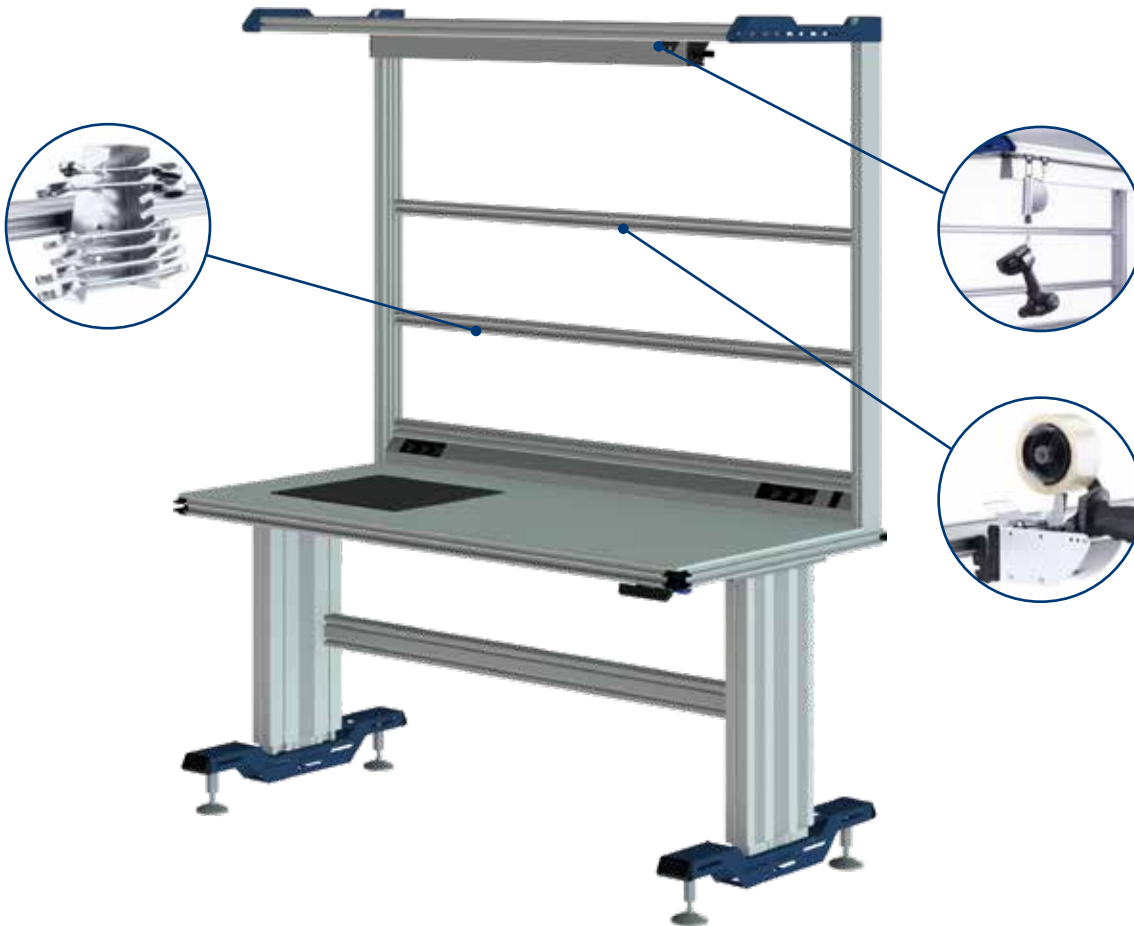
Lieferumfang:

- Systemarbeitsplatz fertig montiert, auf Palette
- Zuleitung fix verdrahtet 2 m, -Stecker
- Inkl. Aufbau

Abmessung (B x T x H mm)	1.500 x 800 x 2.000-2.400
Arbeitshöhe stufenlos (mm)	810-1.210
Tragfähigkeit dynamisch (kg)	300
LED-Beleuchtung (W)	40
Art-Nr.	5730202 000 100
Stückpreis, CHF	4.840,00

CLIP-O-FLEX® SYSTEMARBEITSPLATZ MESSTECHNIK

elektrisch höhenverstellbar



Anwendung:

Für die höchsten Ansprüche an Produktivität und Ergonomie. Volle Integration der CLIP-O-FLEX® Schnittstelle zur Optimierung der Arbeitsabläufe durch eine flexible Arbeitsplatzgestaltung. Speziell als Messarbeitsplatz mit einer bereits integrierten Hartgesteinsplatte. Einfach erweiterbar mit CLIP-O-FLEX® Tablarern, Boxen, Werkzeughaltern und weiterem Zubehör.

Ausführung:

- Inkl. Hartgesteinsplatte in die Tischplatte integriert
- Stellfüsse inkl. Niveaueingleich
- Arbeitshöhe stufenlos verstellbar, 4 Speicherpositionen

- 10 mm HPL Arbeitsplatte
- CLIP-O-FLEX® Halteschiene seitlich & vorne
- 3 x CLIP-O-FLEX® Bereitstellungsebene
- 3-fach-Steckdosenleiste
- Zentral E/A-Schalter; Lichtschalter,
- LED-Beleuchtung dimmbar
- Geräteschiene inkl. Werkzeuggleiter

Lieferumfang:

- Systemarbeitsplatz fertig montiert, auf Palette
- Zuleitung fix verdrahtet 2 m, -Stecker
- Inkl. Aufbau

Abmessung (B x T x H mm)	1.500 x 800 x 2.000-2.400
Abmessung Hartgesteinsplatte (mm)	400 x 400
Arbeitshöhe stufenlos (mm)	810-1.210
Tragfähigkeit dynamisch (kg)	300
LED-Beleuchtung (W)	40
Art.-Nr.	5730203 000100
Stückpreis, CHF	5.735,00

CLIP-O-FLEX® SYSTEMARBEITSPLATZ UNIVERSELL

für stehende Tätigkeit



Das gesamte CLIP-O-FLEX®
Zubehör-Programm finden
Sie ab Seite 14

Anwendung:

Für die höchsten Ansprüche an Produktivität. Volle Integration der CLIP-O-FLEX® Schnittstelle zur Optimierung der Arbeitsabläufe durch eine flexible Arbeitsplatzgestaltung. Einfach erweiterbar mit CLIP-O-FLEX® Tablarern, Boxen, Werkzeughaltern und weiterem Zubehör.

Ausführung:

- Stellfüsse inkl. Niveaueausgleich
- 10 mm HPL Arbeitsplatte
- CLIP-O-FLEX® Halteschiene seitlich & vorne

- 3 x CLIP-O-FLEX® Bereitstellungsebene
- 3-fach-Steckdosenleiste
- Zentral E/A-Schalter; Lichtschalter
- LED-Beleuchtung dimmbar
- Geräteschiene inkl. Werkzeuggleiter

Lieferumfang:

- Arbeitsplatz fertig montiert, auf Palette
- Zuleitung fix verdrahtet 2 m, Stecker
- Inkl. Aufbau

Abmessung (B x T x H mm)	1.500 x 800 x 2.100
Arbeitshöhe (mm)	900
Tragfähigkeit (kg)	400
LED-Beleuchtung (W)	40
Art.-Nr.	5730204 000100
Stückpreis, CHF	4.153,00

CLIP-O-FLEX® SYSTEMARBEITSPLATZ UNIVERSELL

für sitzende Tätigkeit



Anwendung:

Für die höchsten Ansprüche an Produktivität. Volle Integration der CLIP-O-FLEX® Schnittstelle zur Optimierung der Arbeitsabläufe durch eine flexible Arbeitsplatzgestaltung. Einfach erweiterbar mit CLIP-O-FLEX® Tablaren, Boxen, Werkzeughaltern und weiterem Zubehör.

Ausführung:

- Stellfüsse inkl. Niveaueausgleich
- 10 mm HPL Arbeitsplatte
- CLIP-O-FLEX® Halteschiene seitlich & vorne

- 3 x CLIP-O-FLEX® Bereitstellungsebene
- 3-fach-Steckdosenleiste
- Zentral E/A-Schalter; Lichtschalter
- LED-Beleuchtung dimmbar
- Geräteschiene inkl. Werkzeuggleiter

Lieferumfang:

- Arbeitsplatz fertig montiert, auf Palette
- Zuleitung fix verdrahtet 2 m, Stecker
- Inkl. Aufbau

Abmessung (B x T x H mm)	1.500 x 800 x 1.950
Arbeitshöhe (mm)	740
Tragfähigkeit (kg)	400
LED-Beleuchtung (W)	40
Art-Nr.	5730205 000100
Stückpreis, CHF	4.153,00

CLIP-O-FLEX® SYSTEMARBEITSTISCH UNIVERSELL

für stehende Tätigkeit

Anwendung:

Für die höchsten Ansprüche an Produktivität. Volle Integration der CLIP-O-FLEX® Schnittstelle zur Optimierung der Arbeitsabläufe durch eine flexible Arbeitsplatzgestaltung. Einfach erweiterbar mit CLIP-O-FLEX® Tablarern, Boxen, Werkzeughaltern und weiterem Zubehör.

Ausführung:

- Stellfüsse inkl. Niveausgleich
- 10 mm HPL Arbeitsplatte
- CLIP-O-FLEX® Halteschiene seitlich & vorne
- 3 x CLIP-O-FLEX® Bereitstellungsebene
- 3-fach-Steckdosenleiste
- Zentral E/A-Schalter; Lichtschalter
- LED-Beleuchtung dimmbar
- Geräteschiene inkl. Werkzeuggleiter

Lieferumfang:

- Zuleitung fix verdrahtet 2 m, Stecker
- Fertig montiert, auf Palette
- Inkl. Aufbau

Abmessung (B x T x H mm)	1.500 x 800 x 1.020
Arbeitshöhe (mm)	900
Tragfähigkeit (kg)	400
LED-Beleuchtung (W)	40
Art.-Nr.	5730208 000100
Stückpreis, CHF	2.914,00



CLIP-O-FLEX® TUNINGKIT TISCHPLATTE

mit Aufbau

Anwendung:

Nachrüstset für bestehende Werkbänke, daher auch kostensparend. Nutzen Sie vorhandene Werkbankfüsse oder Schubladenschränke weiter oder in Kombination mit neuen Werkbankfüssen oder Schubladenschränken.

Für die höchsten Ansprüche an Produktivität. Volle Integration der CLIP-O-FLEX® Schnittstelle zur Optimierung der Arbeitsabläufe durch eine flexible Arbeitsplatzgestaltung. Einfach erweiterbar mit CLIP-O-FLEX® Tablarern, Boxen, Werkzeughaltern und weiterem Zubehör.

Ausführung:

- Buche Multiplex Arbeitsplatte
- CLIP-O-FLEX® Halteschiene seitlich & vorne
- 3 x CLIP-O-FLEX® Bereitstellungsebene
- 3-fach-Steckdosenleiste
- Zentral E/A-Schalter; Lichtschalter
- LED-Beleuchtung dimmbar
- Geräteschiene inkl. Werkzeuggleiter

Lieferumfang:

- Fertig montiert, auf Palette
- Inkl. Aufbau

Abmessung (B x T x H mm)	1.500 x 800 x 1.240
Arbeitshöhe (mm)	abhängig vom Unterbau
Tragfähigkeit (kg)	400
LED-Beleuchtung (W)	40
Art.-Nr.	5730209 000100
Stückpreis, CHF	2.529,00



CLIP-O-FLEX® ARBEITSFLÄCHENERWEITERUNG

650 x 300 mm

Anwendung:

Verlängert die Arbeitsfläche um ca. 300 mm bzw. bietet eine zusätzliche Ablagefläche am Arbeitsplatz. Geeignet zur seitlichen oder frontalen Anbringung. Zwischen der Arbeitsplatte und Erweiterung entsteht ein Spalt und ein minimaler Höhenunterschied. Auch als Ablageboard auf „Table Top“ montierten CLIP-O-FLEX® Schienen einsetzbar.

Ausführung:

- variabel, Winkeleinstellung 0/45/90°

Arbeitsplatte	Buche Multiplex, lackiert	HPL, lichtgrau
Art.-Nr.	5730210 000100	5730212 000100
Stückpreis, CHF	354,00	312,00

Art.-Nr. 5730210 000100



Art.-Nr. 5730212 000100



Das gesamte CLIP-O-FLEX®
Zubehör-Programm finden
Sie ab Seite 14

CLIP-O-FLEX® LOCHBLECHPLATTE

mit CLIP-O-FLEX® Schnittstelle

Ausführung:

- Aus hochwertig verarbeitetem Stahlblech, 1,25 mm stark
- 10x10 mm quadratisch gelocht
- Abstand von Lochmitte zu Lochmitte: 38 mm
- Vertikal und horizontal rundum abgekantet und mit Unterzügen versteift

Farbe	Abmessungen (L x B mm)	Art.-Nr.	Stückpreis, CHF
RAL 7035, Lichtgrau	450 x 500	5730114 000100	79,00
RAL 7035, Lichtgrau	450 x 1.000	5730112 000100	101,00
RAL 7035, Lichtgrau	1.000 x 450	5730110 000100	101,00



Art.-Nr. 5730114 000100

KÄFIGMUTTER

passend für Lochblechplatte

Ausführung:

- Material: Stahl
- Montage: für 10 x 10 mm Stanzung
- Lieferumfang: 10 Stück



Art.-Nr.	Stückpreis, CHF
5730229 000100	4,00

CLIP-O-FLEX® SYSTEMWAGEN

beidseitig bestückbar

Anwendung:

Basisausführung eines bestückbaren Materialbereitstellungswagens mit integrierter CLIP-O-FLEX® Schnittstelle. Ausstattbar mit Werkzeugtafeln, KLT-Lagerboxen oder Werkzeughaltern sowie weiterem CLIP-O-FLEX® Zubehör.

Ausführung:

- 4x Lenkrollen inkl. Feststeller
- 5x CLIP-O-FLEX® Ebene zur beidseitigen Bestückung
- 4x Schiebegriff

Lieferumfang:

- komplett aufgebaut

Abmessung (B x T x H mm)	1.200 x 800 x 1.650
Art.-Nr.	5730214 000100
Stückpreis, CHF	1.499,00



Das gesamte CLIP-O-FLEX®
Zubehör-Programm finden
Sie ab Seite 14

CLIP-O-FLEX® MEDIENWAGEN

universell einsetzbar

Anwendung:

Fahrbarer Arbeitsplatz, optimal geeignet als PC Arbeitsplatz mit speziell erhöhter Arbeitsfläche. Die oberste CLIP-O-FLEX® Ebene ist optimal ausstattbar mit bis zu 2 Monitorhalterungen je Seite. Es können beidseitig Monitore angebracht werden. Ablageboden für Drucker oder PC inkl. eigener Stromzufuhr.

Ausführung:

- 4 x Lenkrollen inkl. Feststeller
- 10 mm HPL Arbeitsplatte
- Ablageboden HPL 360 mm tief
- Inkl. CLIP-O-FLEX® Ebene seitlich und vorne
- Zentral E/A-Schalter
- 2 x 3-fach-Steckdosenleiste (1 x auf und 1 x unter der Tischplatte)
- 2 x CLIP-O-FLEX® Bereitstellungsebene 1-fach
- 1 x CLIP-O-FLEX® Bereitstellungsebene 2-fach

Lieferumfang:

- Komplette aufgebaut
- Zuleitung fix verdrahtet 2 m, -Stecker
- Inkl. Aufbau

Abmessung (B x T x H mm)	1.200 x 800 x 1.650
Arbeitshöhe (mm)	1.100
Art.-Nr.	5730218 000100
Stückpreis, CHF	2.467,00



CLIP-O-FLEX® BEREITSTELLUNGSWAGEN

universell einsetzbar

Anwendung:

Basisausführung eines bestückbaren Bereitstellungswagen mit integrierter CLIP-O-FLEX® Schnittstelle. Ausstattung mit diversen CLIP-O-FLEX® Halterungen z.B. für Besen, Schaufeln oder div. Reinigungsutensilien. Stellfläche optimal geeignet für Mülleimer.

Ausführung:

- 4x Lenkrollen inkl. Feststeller
- 10 mm HPL Ablageplatte
- 2x CLIP-O-FLEX® Ebene beidseitig
- 1x CLIP-O-FLEX® Ebene oben
- 2x Schiebegriff

Lieferumfang:

- Komplett aufgebaut

Abmessung (B x T x H mm)	600 x 800 x 1.650
Art.-Nr.	5730219 000100
Stückpreis, CHF	1.155,00



**DYNAMISCH IN
DIE ZUKUNFT**



CLIP-O-FLEX®
WORKPLACE

CLIP-O-FLEX® TABLARE MIT EINHÄNGEPROFIL

zum Einhängen in die Halteschiene

Anwendung:

Mit nur einem Klick erweitern Sie Ihren individuellen Arbeitsplatz, bleiben horizontal und vertikal flexibel und haben Werkzeug und Kleinteile dort griffbereit, wo Sie diese brauchen – an der Maschine, am Montageplatz, im Werkzeugkoffer oder sauber gelagert im Schrank.

Ausführung:

- Material: Aluminium
- Winkeleinstellung: 0/45/90°
- Für stirnseitigen & „Table Top“ Einsatz
- Integrierte Rutschhemmung
- Farbe: natureloxiert/blau- oder schwarzeloxiert



B x T x H Innenmass (mm)	Einhängewinkel (°)	Gewicht	passend für HK System	passend für LISTA Einheit	Farbe	Art-Nr.	Stückpreis, CHF
280 x 260 x 31	0/45/90	1,44	700 B	18 x 36 E, 36 x 36 E, 54 x 36 E	schwarz	5730170 000100	78,00
345 x 260 x 31	0/45/90	1,74	-	-	schwarz	5730170 000200	84,00
430 x 260 x 31	0/45/90	1,15	700 B	27 x 36 E, 78 x 36 E	schwarz	5730170 000300	93,00
215 x 300 x 31	0/45/90	1,30	800 B	-	schwarz	5730170 000400	77,00
430 x 300 x 31	0/45/90	2,45	800 B	-	schwarz	5730170 000500	100,00
280 x 400 x 31	0/45/90	2,12	-	18 x 27 E, 36 x 27 E, 54 x 27 E	schwarz	5730170 000600	96,00
430 x 400 x 31	0/45/90	3,16	550 B	27 x 27 E, 78 x 27 E	schwarz	5730170 000700	123,00
600 x 400 x 31	0/45/90	4,30	-	-	schwarz	5730170 000800	128,00

CLIP-O-FLEX® GRIFFE

passend für CLIP-O-FLEX® Tablare

Ausführung:

- Material: Kunststoff
- Montage: aufsteckbar
- Farbe: weiss, rot oder schwarz
- Lieferumfang: 2 Stück



Farbe	Art-Nr.	Stückpreis, CHF
Weiss	5730134 000100	15,00
Rot	5730134 000200	15,00
Schwarz	5730134 000300	15,00

CLIP-O-FLEX® EINTEILUNGSMATERIAL

passend für CLIP-O-FLEX® Tablare

Anwendung:

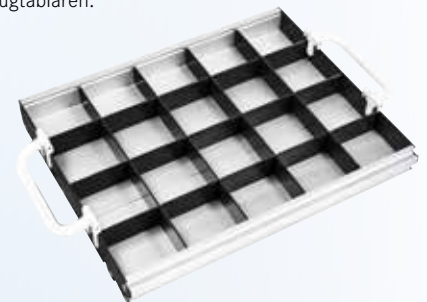
Zur individuellen Einrichtung und Aufteilung von CLIP-O-FLEX® Werkzeugtablaren.

Ausführung:

- Material: Kunststoff, schwarz
- Wandstärke 2 mm
- Individuell steckbar

Hinweis:

- Einteilungsmaterial ohne Tablar!



Passend für	Art-Nr.	Stückpreis, CHF
Tablar 2.0 280x260	5730190 000100	29,00
Tablar 2.0 345x260	5730190 000200	34,00
Tablar 2.0 430x260	5730190 000300	44,00
Tablar 2.0 215x300	5730190 000400	29,00
Tablar 2.0 430x300	5730190 000500	49,00
Tablar 2.0 280x400	5730190 000600	44,00
Tablar 2.0 430x400	5730190 000700	65,00

CLIP-O-FLEX® WERKZEUGHAKEN

passend für CLIP-O-FLEX® Halteschiene

Anwendung:

- Für einzelne grössere Zangen
- Winkeleinstellung 0/12,5°, passend für CLIP-O-FLEX® Halteschiene



Ausführung	Typ A, 30 x 40 mm
Art.-Nr.	5730149 000100
Stückpreis	7,00

CLIP-O-FLEX® WERKZEUGHAKEN

passend für CLIP-O-FLEX® Halteschiene

Anwendung:

- Für einzelne grössere Zangen
- Winkeleinstellung 0/12,5°, passend für CLIP-O-FLEX® Halteschiene



Ausführung	Typ A, 40 x 60 mm
Art.-Nr.	5730149 000200
Stückpreis	7,00

CLIP-O-FLEX® WERKZEUGHAKEN

passend für CLIP-O-FLEX® Halteschiene

Anwendung:

- Für mehrere Werkzeuge wie z.B. Zangen
- Winkeleinstellung 0/12,5°, passend für CLIP-O-FLEX® Halteschiene



Ausführung	Typ A, 80 x 20 mm
Art.-Nr.	5730149 000300
Stückpreis	8,00

CLIP-O-FLEX® WERKZEUGHAKEN

passend für CLIP-O-FLEX® Halteschiene

Anwendung:

- Für einzelne Werkzeuge wie z.B. Zangen, etc.
- Winkeleinstellung 0/12,5°, passend für CLIP-O-FLEX® Halteschiene



Ausführung	Typ A, 50 x 20 mm
Art.-Nr.	5730156 000100
Stückpreis	7,00

CLIP-O-FLEX® WERKZEUGHAKEN

passend für CLIP-O-FLEX® Halteschiene

Anwendung:

- Zum Beispiel zum Einklemmen von Tüchern, etc.
- Winkeleinstellung 0/12,5°, passend für CLIP-O-FLEX® Halteschiene



Ausführung	Typ G, 50 x 50 mm
Art.-Nr.	5730157 000100
Stückpreis	8,00

CLIP-O-FLEX® WERKZEUGHALTER

passend für CLIP-O-FLEX® Halteschiene

Anwendung:

- Zum Einhängen von diversen Maschinen, z.B. Akku-Schrauber, etc.
- Winkeleinstellung 0/12,5°, passend für CLIP-O-FLEX® Halteschiene



Ausführung	Typ D, 80 mm
Art.-Nr.	5730158 000100
Stückpreis	9,00

CLIP-O-FLEX® WERKZEUGHAKEN

passend für CLIP-O-FLEX® Halteschiene

Anwendung:

- Für diverse Werkzeuge wie z.B. Hammer, Akkuschrauber, etc.
- Winkeleinstellung 0/12,5°, passend für CLIP-O-FLEX® Halteschiene
- Rutschfest durch schwarze PVC Beschichtung



Ausführung	Typ R, 30 mm
Art.-Nr.	5730149 000400
Stückpreis	9,00

CLIP-O-FLEX® WERKZEUGHAKEN

passend für CLIP-O-FLEX® Halteschiene

Anwendung:

- Für mehrere Werkzeuge wie z.B. Zangen
- Winkeleinstellung 0/12,5°, passend für CLIP-O-FLEX® Halteschiene
- Rutschfest durch schwarze PVC Beschichtung



Ausführung	Typ A, 90 x 30 mm
Art.-Nr.	5730149 000500
Stückpreis	11,00

CLIP-O-FLEX® WERKZEUGHAKEN

passend für CLIP-O-FLEX® Halteschiene

Anwendung:

- Für grössere Produkte wie Drehmomentschlüssel, etc.
- Winkeleinstellung 0/12,5°, passend für CLIP-O-FLEX® Halteschiene
- Rutschfest durch schwarze PVC Beschichtung



Ausführung	Typ R, 40 mm
Art.-Nr.	5730154 000100
Stückpreis	10,00

CLIP-O-FLEX® UNIVERSALHALTER

passend für CLIP-O-FLEX® Halteschiene

Anwendung:

- Flexibler Halter für runde Werkzeuge wie Besen, Schaufeln, etc. mit Stiel zwischen 20-30 mm
- Winkeleinstellung 0/12,5°, passend für CLIP-O-FLEX® Halteschiene



Ausführung	Typ D, 20-30 mm
Abmessung (B x T x H)	75 x 40 x 85
Art.-Nr.	5730160 000100
Stückpreis	16,00

CLIP-O-FLEX® BECHER- & DOSENHALTER

passend für CLIP-O-FLEX® Halteschiene

Anwendung:

- Für Flaschen, Gläser, Tassen, Farbdosen, etc.
- Winkeleinstellung 0/12,5°, passend für CLIP-O-FLEX® Halteschiene



Ausführung	Typ D, 100 mm
Abmessung (B x T x H)	100 x 120 x 160
Art.-Nr.	5730159 000100
Stückpreis	10,00

CLIP-O-FLEX® WERKZEUGABLAGEPAAR

passend für CLIP-O-FLEX® Halteschiene

Anwendung:

- Für grössere Produkte wie Drehmomentschlüssel, etc.
- Winkeleinstellung 0/12,5°, passend für CLIP-O-FLEX® Halteschiene



Ausführung	N 8/10
Art.-Nr.	5730162 000100
Stückpreis	72,00

CLIP-O-FLEX® FLIP CLIP REGULAR

passend für CLIP-O-FLEX® Halteschiene

Anwendung:

- Universell einsetzbar, das Gewicht bestimmt den Klemmdruck aufgrund gleichlaufender Klemmbacken
- Winkeleinstellung 0/12,5°, passend für CLIP-O-FLEX® Halteschiene



Material	Kunststoff
Abmessung (B x T x H)	140 x 80 x 80
Art.-Nr.	5730201 000100
Stückpreis	41,00

CLIP-O-FLEX® TUBEFLEX

passend für CLIP-O-FLEX® Halteschiene

Anwendung:

- Zur Aufnahme von Schlauchpaketen
- Winkeleinstellung 0/12,5°, passend für CLIP-O-FLEX® Halteschiene



Material	Metall	Metall	Metall
Abmessung (B x T x H)	250 x 115 x 107	342 x 150 x 135	88 x 186 x 70
Art.-Nr.	5730100 000100	5730100 000200	5730100 000050
Stückpreis	53,00	62,00	47,00

CLIP-O-FLEX® CABLEFLEX

passend für CLIP-O-FLEX® Halteschiene

Anwendung:

- Als Aufbewahrung für Stifte, Cuttermesser, etc.
- Winkeleinstellung 0/12,5°, passend für CLIP-O-FLEX® Halteschiene



Art.-Nr. 5730143 000200



Art.-Nr. 5730143 000100

Material	Aluminium, eloxiert	Aluminium, eloxiert
Abmessung (B x T x H)	50 x 70 x 170	50 x 70 x 100
Art.-Nr.	5730143 000200	5730143 000100
Stückpreis	53,00	51,00

CLIP-O-FLEX® SPRAYFLEX

passend für CLIP-O-FLEX® Halteschiene

Anwendung:

- Dosen- bzw. Getränkehalterung bis 500 ml
- Winkeleinstellung 0/12,5/25°, passend für CLIP-O-FLEX® Halteschiene



Material	Kunststoff
Abmessung (B x T x H)	75 x 110 x 150
Art.-Nr.	5730137 000100
Stückpreis	39,00

CLIP-O-FLEX® KÖCHER KONISCH

passend für CLIP-O-FLEX® Halteschiene

Anwendung:

- Für diverse Werkzeuge und Gegenstände wie z.B. für Schraubenzieher, Cutter-Messer, Stifte, Messstäbe etc.
- Winkeleinstellung 0/12,5°, passend für CLIP-O-FLEX® Halteschiene



Ausführung	konisch, 50-40 mm
Material	Kunststoff
Abmessung (B x T x H)	50 x 140 x 40
Art.-Nr.	5730161 000100
Stückpreis	20,00

CLIP-O-FLEX® VARIOFLEX OHNE BODEN

passend für CLIP-O-FLEX® Halteschiene

Anwendung:

- Zum Einhängen diverser Maschinen, wie z. B. Akku-Schrauber, etc.
- Winkeleinstellung 0/12,5/25°, passend für CLIP-O-FLEX® Halteschiene



Material	Kunststoff
Abmessung (B x T x H)	50 x 70 x 100 mm
Art-Nr.	5730138 000100
Stückpreis	42,00

CLIP-O-FLEX® VARIOFLEX MIT BODEN

passend für CLIP-O-FLEX® Halteschiene

Anwendung:

- Zum Beispiel für PET-Flaschen 1l, Kaffeetassen / -becher, (Öl-) Dosen und Sprayflaschen bis Durchmesser 93 mm
- Winkeleinstellung 0/12,5/25°, passend für CLIP-O-FLEX® Halteschiene



Material	Kunststoff
Abmessung (B x T x H)	100 x 150 x 120
Art-Nr.	5730139 000100
Stückpreis	42,00

CLIP-O-FLEX® FOLDERFLEX

passend für CLIP-O-FLEX® Halteschiene

Anwendung:

- Zur Aufbewahrung von einem DIN A4 Ordner schmal, z.B. für Arbeitsanweisungen am Arbeitsplatz
- Winkeleinstellung 0/12,5°, passend für CLIP-O-FLEX® Halteschiene



Material	Aluminium, eloxiert
Abmessung (B x T x H)	300 x 105 x 330
Art-Nr.	5730103 000100
Stückpreis	86,00

CLIP-O-FLEX® WASTEFLEX

passend für CLIP-O-FLEX® Halteschiene

Anwendung:

- Entsorgungs-, Mülleimer-, Aufbewahrungsbehältnis, etc., Fassungsvermögen 9 Liter
- Winkeleinstellung 0/12,5/25°, passend für CLIP-O-FLEX® Halteschiene



Material	Aluminium, eloxiert
Abmessung (B x T x H)	210 x 185 x 300
Art-Nr.	5730142 000100
Stückpreis	87,00

CLIP-O-FLEX® SCREWDRIVERFLEX1

passend für CLIP-O-FLEX® Halteschiene

Anwendung:

- Für bis zu 15 Schraubendreher
- Winkeleinstellung 0/12,5°, passend für CLIP-O-FLEX® Halteschiene



Material	Blech, lackiert
Abmessung (B x T x H)	310 x 100 x 175
Art.-Nr.	5730106 000100
Stückpreis	62,00

CLIP-O-FLEX® SCREWDRIVERFLEX2

passend für CLIP-O-FLEX® Halteschiene

Anwendung:

- Einfache und schnelle Aufbewahrung von z. B. Schraubendrehern
- Winkeleinstellung 0/12,5°, passend für CLIP-O-FLEX® Halteschiene



Material	Aluminium, eloxiert
Abmessung (B x T x H)	305 x 60 x 40
Art.-Nr.	5730148 000100
Stückpreis	71,00

CLIP-O-FLEX® MAGNETFLEX

passend für CLIP-O-FLEX® Halteschiene

Anwendung:

- Magnetschiene zur schnellen und einfachen Aufnahme von magnetischen Gegenständen, z. B. Handwerkzeuge, etc.
- Winkeleinstellung 0/12,5°, passend für CLIP-O-FLEX® Halteschiene



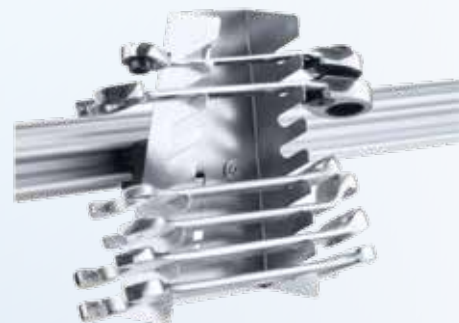
Abmessung (B x T x H)	400 x 40 x 50
Art.-Nr.	5730145 000100
Stückpreis	92,00

CLIP-O-FLEX® WRENCHFLEX

passend für CLIP-O-FLEX® Halteschiene

Anwendung:

- Für bis zu 8 Schraub- oder Ringmaulschlüssel, etc.
- Winkeleinstellung 0/12,5°, passend für CLIP-O-FLEX® Halteschiene



Material	Metall, verzinkt
Abmessung (B x T x H)	140 x 65 x 175
Art.-Nr.	5730102 000100
Stückpreis	47,00

CLIP-O-FLEX® PACKFLEX FRONT

passend für CLIP-O-FLEX® Halteschiene

Anwendung:

- Paketbandabroller mit Zugriff von Vorne
- Winkeleinstellung 0/12,5°, passend für CLIP-O-FLEX® Halteschiene



Material	Aluminium, eloxiert
Abmessung (B x T x H)	190 x 75 x 75
	Art.-Nr. 5730140 000100
	Stückpreis 61,00

CLIP-O-FLEX® PACKFLEX SIDE

passend für CLIP-O-FLEX® Halteschiene

Anwendung:

- Paketbandabroller zur seitlichen Entnahme
- Winkeleinstellung 0/12,5°, passend für CLIP-O-FLEX® Halteschiene



Material	Aluminium, eloxiert
Abmessung (B x T x H)	155 x 100 x 75
	Art.-Nr. 5730141 000100
	Stückpreis 60,00

CLIP-O-FLEX® PAKETBANDABROLLER

passend für CLIP-O-FLEX® Halteschiene

Anwendung:

- Zur sicheren Ablage von handelsüblichen Paketband- und Klebeband-Abrollern
- Winkeleinstellung 0/12,5/25°, passend für CLIP-O-FLEX® Halteschiene



ohne Paketbandabroller

Material	Kunststoff
	Art.-Nr. 5730115 000100
	Stückpreis 35,00

CLIP-O-FLEX® FOLIENSCHNEIDER

passend für CLIP-O-FLEX® Halteschiene

Anwendung:

- Schneidwerkzeug für Folien, etc.
- Winkeleinstellung 0/12,5°, passend für CLIP-O-FLEX® Halteschiene



Material	Kunststoff
	Art.-Nr. 5730155 000100
	Stückpreis 25,00

CLIP-O-FLEX® DOKUFLEX

passend für CLIP-O-FLEX® Halteschiene

Anwendung:

- Zur übersichtlichen Anbringung von Arbeitsanweisungen in DIN A4 in 10-Klarsichtrahmen (einzeln entnehmbar)
- Winkeleinstellung 0/12,5°, passend für CLIP-O-FLEX® Halteschiene

Abmessung (B x T x H)	259 x 80 x 323
Art-Nr.	5730146 000100
Stückpreis	114,00



CLIP-O-FLEX® SCREENFLEX

passend für CLIP-O-FLEX® Halteschiene

Anwendung:

- Monitorhalterung mit gängiger VESA 100 zur flexiblen Platzierung eines Monitors, Bildschirmgröße ca. 24 Zoll oder 2,5 kg, grosser Schwenkbereich dank 2 Gelenke, die Sicherungsarretierung sorgt für stabilen Halt
- Winkeleinstellung 0/12,5°, passend für CLIP-O-FLEX® Halteschiene

Material	Aluminium, eloxiert
Abmessung (B x T x H)	206 x 220 x 80
Art-Nr.	5730107 000100
Stückpreis	235,00



CLIP-O-FLEX® CATCHBALLFLEX

passend für CLIP-O-FLEX® Halteschiene

Anwendung:

- Einfaches Einklemmen und Entnehmen von einzelnen Dokumenten, z.B. Zeichnungen, Arbeitsanweisungen, etc.
- Winkeleinstellung 0/12,5°, passend für CLIP-O-FLEX® Halteschiene



Material	Aluminium, eloxiert	Aluminium, eloxiert
Abmessung (B x T x H)	500 x 47 x 55	1.000 x 47 x 55
Art.-Nr.	5730147 000100	5730104 000100
Stückpreis	83,00	110,00

CLIP-O-FLEX® HALTESCHIENE

verschiedene Längen

Anwendung:

- Für die Montage an geraden Oberflächen wie Wand, Maschine, Werkbank, Werkzeugkoffer, Lochrasterplatten
- In das raffinierte Schienenprofil können Elemente mit den Einhängeprofilen und Tablaren in verschiedenen Winkeln von 0-90° eingehängt werden
- Innerhalb der Schiene sind die Profile seitlich leicht verschiebbar

- Mit nur einer Einhängebewegung kann ein Tablar, eine Ablagefläche oder Fachboden in die Schiene fixiert und wieder gelöst werden
- Höchste Flexibilität in horizontaler, wie auch in vertikaler Richtung
- Ergonomische und flexible Arbeitsplatzgestaltung

Ausführung:

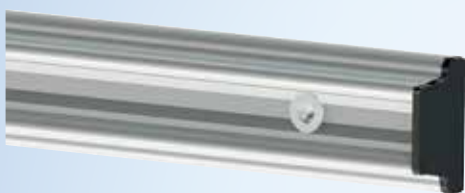
- Material Aluminium, natureloxiert

Art.-Nr. 5730120 :

- Inkl. 2 seitlicher Abdeckungen
- Inkl. Befestigungsmaterial
- Bohrungen passend für genormte Lochrasterplatten (Teilungsmass 38 mm)

Art.-Nr. 5730116 000100:

- Stangenmaterial, ungebohrt ohne Abdeckungen und Befestigungsmaterial



Art.-Nr. 5730120



Art.-Nr. 5730116

Länge (mm)	500	700	750	800	990	1400	1500	2000	3000
B x T (mm)	38 x 20	38 x 20	38 x 20	38 x 20	38 x 20	38 x 20	38 x 20	38 x 20	38 x 20
Bohrungen	2	3	4	4	4	6	4	4	ohne
Art.-Nr.	5730120 000100	5730120 000200	5730120 000300	5730120 000400	5730120 000500	5730120 000600	5730120 000700	5730120 000800	5730116 000100
Stückpreis, CHF	21,00	26,00	29,00	33,00	30,00	40,00	40,00	54,00	52,00

CLIP-O-FLEX® ABDECKUNG

passend für CLIP-O-FLEX® Halteschiene

Ausführung:

- Material: Kunststoff
- Montage: aufsteckbar
- Lieferumfang: 10 Stk.



Farbe	Art.-Nr.	Stückpreis, CHF
Schwarz	5730131 000100	11,00

CLIP-O-FLEX® VERBINDUNGSSTÜCK

passend für CLIP-O-FLEX® Halteschiene

Ausführung:

- Material: Kunststoff
- Montage: aufsteckbar
- Lieferumfang: 5 Stück



Farbe	Art.-Nr.	Stückpreis, CHF
Schwarz	5730133 000100	11,00

CLIP-O-FLEX® ECKELEMENT

passend für CLIP-O-FLEX® Halteschiene

Ausführung:

- Material: Kunststoff
- Montage: aufsteckbar
- Lieferumfang: 4 Stück



Farbe	Art.-Nr.	Stückpreis, CHF
Schwarz	5730132 000100	8,00

CLIP-O-FLEX® HYBRIDSCHIENE

Profilkombination, passend für unterschiedliche Profilsysteme

Anwendung:

Die Profilkombination ermöglicht die einfache Integration der originalen Halteschienen in Ihren individuellen Arbeitsplatz aus einem Profilsystem. Sie sparen dadurch nicht nur ca. 50 % der Materialkosten, sondern haben auch deutliche Einsparungen im Montageaufwand. Ausgewählte Profile sind auch mit 2 gegenüberliegenden CLIP-O-FLEX® Schnittstellen ausgestattet.

Ausführung:

- Material: Aluminium, natureloxiert



Art.-Nr. 5730199 000100

Art.-Nr. 5730200 000100

Art.-Nr. 5730235 000100

Kompatibel zu	ITEM Profil 40 x 40 leicht, Nut 8	ITEM Profil 40 x 40 leicht, Nut 8	BOSCH Profil 40 x 40, Nut 10
CLIP-O-FLEX® Schnittstelle	1-fach	2-fach	1-fach
Länge (mm)	6000	6000	6000
B x T (mm)	40 x 44	40 x 48	40 x 46
Mindestbestellmenge (Stk.)	5	5	5
Art.-Nr.	5730199 000100	5730200 000100	5730235 000100
Stückpreis, CHF	151,00	151,00	249,00

CLIP-O-FLEX® ABDECKUNG

passend für Hybridschiene Item 1-fach

Ausführung:

- Für Hybridschiene Item Profil
Art.-Nr. 5730199
- Material: Kunststoff
- Montage: aufsteckbar
- Lieferumfang: 1 Stk.



Farbe	Art.-Nr.	Stückpreis, CHF
Schwarz	5730220 000100	1,00

CLIP-O-FLEX® ABDECKUNG

passend für Hybridschiene Bosch

Ausführung:

- Für Hybridschiene Bosch Profil
Art.-Nr. 5730235 000100
- Material: Kunststoff
- Montage: aufsteckbar
- Lieferumfang: 1 Stk.



Farbe	Art.-Nr.	Stückpreis, CHF
Schwarz	5730166 000100	1,00

CLIP-O-FLEX® EINHÄNGEPROFIL MINI 0/45°

passend für CLIP-O-FLEX® Halteschiene



Ausführung:

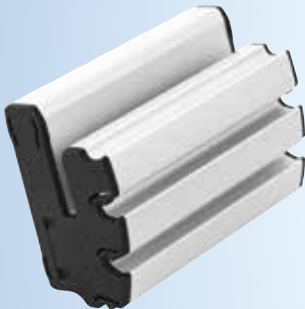
- Material: Aluminium, natureloxiert
- Inkl. Abdeckungen und Bohrschablone

Winkleinstellungen (°)	0/45
Bohrung (Bohrbild je Stk.)	4 x M5
Länge (mm)	54
Lieferumfang (Stk.)	2
Art.-Nr.	5730130 000100
Stückpreis, CHF	38,00



CLIP-O-FLEX® EINHÄNGEPROFIL FÜR W-KLT BEHÄLTER

passend für CLIP-O-FLEX® Halteschiene



Ausführung:

- Material: Aluminium, natureloxiert
- Montage: Einfaches Einklicken

Winkleinstellungen (°)	0/12,5/25
Länge (mm)	105
Lieferumfang (Stk.)	1
Art.-Nr.	5730108 000100
Stückpreis, CHF	13,00

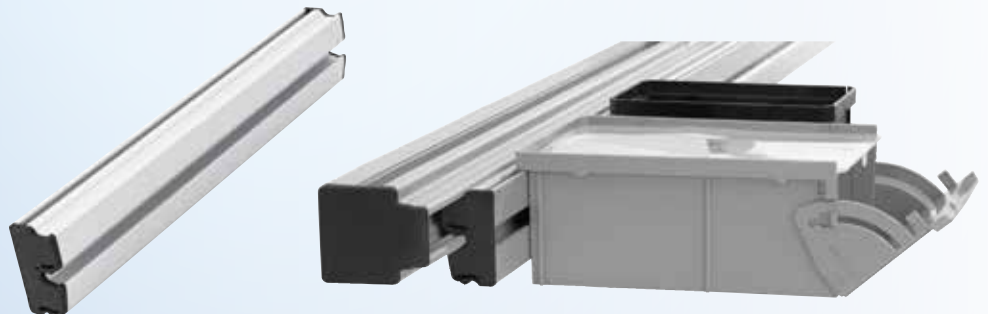


CLIP-O-FLEX® EINHÄNGEPROFIL MULTI-CLIP

passend für W-KLT 2.0 XS, XS quer und S

Ausführung:

- Abgelenkt mit Abdeckungen
- Montage: Einfaches Einhängen der Behälter in den Clip
- Inkl. Nut 8 zur Befestigung von Eigenanbauten mittels Nutstein



Winkleinstellungen (°)	0/12,5	0/12,5	0/12,5
Passend für	3 x XS/2 x XS quer/2 x S	6 x XS/4 x XS quer/4 x S	9 x XS/6 x XS quer/6 x S
Länge (mm)	227	447	667
Lieferumfang (Stk.)	1	1	1
Art.-Nr.	5730163 000100	5730163 000200	5730163 000300
Stückpreis, CHF	17,00	19,00	21,00



WENIGE SCHRITTE ZUR
KOSTENLOSEN PLANUNG

OPT-I-STORE DESIGNER



OPT-I-STORE®

Mit der OPT-I-STORE Designer Software Werkzeugeinlagen konfigurieren:

Mit nur wenigen Klicks planen und designen Sie völlig individuelle, mit Werkzeugen bestückte sowie auf Ihre Wünsche und Bedürfnisse angepasste Hartschaumeinlagen – mit der Hilfe von fotorealistischen 3D-Darstellungen. Anschliessend bestellen Sie das Komplettpaket ganz einfach online.

Die kostenlose Designer Software punktet mit einer einfachen Bedienung und einem übersichtlichen Design. So gestalten Sie Ihre persönliche Hartschaumeinlage schnell, einfach und völlig individuell.

Dank der Echtzeitkalkulation und integrierten Konturenkollisionsprüfung sowie der Kontrolle der technischen Umsetzbarkeit sind Planungsfehler ausgeschlossen. Sie positionieren einfach jedes Werkzeug beliebig und drehen es in die gewünschte Lage. Mit der Laserbeschriftung setzen Sie Ihren persönlichen Schriftzug und geben der Hartschaumeinlage so noch die gewisse individuelle Note.

Noch fragen? Wir beraten Sie gerne



Weitere Informationen zu
OPT-I-STORE



OPT-I-STORE®

CLIP-O-FLEX®
WORKPLACE



KONFIGURATION & BESTELLUNG MASSGESCHNEIDERTER HARTSCHAUMLÖSUNGEN

Der OPT-I-STORE Onlineshop ist eine digitale Bestell- und Konfigurationsmöglichkeit für Ihre individuellen Hartschaumeinlagen. Einfach einloggen und die kostenlose Planungssoftware OPT-I-STORE herunterladen oder OPT-I-STORE online nutzen.



Login und mehr
Informationen zu OPT-I-STORE:



TAFF TOOL AG
Zürcherstrasse 133
CH-8952 Schlieren ZH

Tel. +41 (0)56 418 11 11
info@taff-tool.com
www.taff-tool.com